

## Chaves em caixa termoplástica

Este lançamento é mais uma inovação da Steck, que utiliza a caixa termoplástica nas chaves.

O material proporciona maior isolamento e elimina o risco de ferrugem, aumentando a segurança e durabilidade do produto.

As caixas podem ser montadas em chaves:

**CORRENTE NOMINAL:** 16 a 40 A

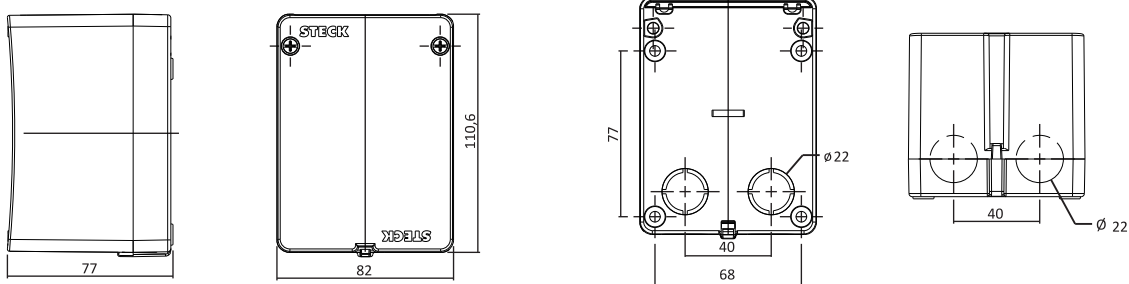
**GRUPO:** D1

**Nº DE CELAS:** Até 4 celas

**TIPOS DE CHAVES:** Liga /Desliga, Transferência, Reversora, etc.

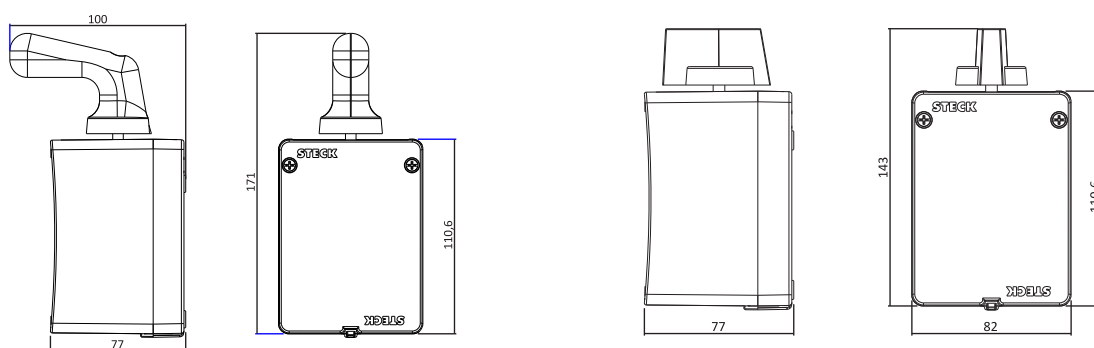
**MANOPLAS:** F-Asa e H-Puxador

### Dimensões da Caixa



COM MANOPLA PUXADOR

COM MANOPLA ASA



### Imagens do produto



## Chaves em caixa termoplástica

### Referências

Tipo de Chave	16A	20A	32A	40A
Liga/ Desliga 360°- 1 pólo	S-CARU116H	S-CARU120H	S-CARU132H	S-CARU140H
Liga/ Desliga 360°- 2 pólos	S-CARU216H	S-CARU220H	S-CARU232H	S-CARU240H
Liga/ Desliga 360°- 3 pólos	S-CARU316H	S-CARU320H	S-CARU332H	S-CARU340H
Liga/ Desliga 60°- 1 pólo	S-CTA116H	S-CTA120H	S-CTA132H	S-CTA140H
Liga/ Desliga 60°- 2 pólos	S-CTA216H	S-CTA220H	S-CTA232H	S-CTA240H
Liga/ Desliga 60°- 3 pólos	S-CTA316H	S-CTA320H	S-CTA332H	S-CTA340H
Liga/ Desliga retorno automático 30°-1 pólo	S-CTAR116H	S-CTAR120H	S-CTAR132H	S-CTAR140H
Liga/ Desliga retorno automático 30°-2 pólos	S-CTAR126H	S-CTAR220H	S-CTAR232H	S-CTAR240H
Liga/ Desliga retorno automático 30°-3 pólos	S-CTAR316H	S-CTAR320H	S-CTAR332H	S-CTAR340H
Liga/ Desliga contato adiantado 30°-1 pólo	S-CTAV116H	S-CTAV120H	S-CTAV132H	S-CTAV140H
Liga/ Desliga contato adiantado 30°-2 pólos	S-CTAV216H	S-CTAV220H	S-CTAV232H	S-CTAV240H
Liga/ Desliga contato adiantado 30/60°-3 pólos	S-CTAV316H	S-CTAV320H	S-CTAV332H	S-CTAV340H
Liga/ Desliga 90°- 1 pólo	S-CTH116H	S-CTH120H	S-CTH132H	S-CTH140H
Liga/ Desliga 90°-2 pólos	S-CTH216H	S-CTH220H	S-CTH232H	S-CTH240H
Liga/ Desliga 90°- 3 pólos	S-CTH316H	S-CTH320H	S-CTH332H	S-CTH340H
Dahlander reversora 2 velo- 1 enrolamento 60°	S-CPO1216H	S-CPO1220H	S-CPO1232H	S-CPO1240H
Dahlander 2 velocidades - 1 enrolamento 60°	S-CPT1216H	S-CPT1220H	S-CPT1232H	S-CPT1240H
Dahlander 2 velocidades - 1 enrolamento 60°	S-CPT2216H	S-CPT2220H	S-CPT2232H	S-CPT2240H
Estrela Triângulo ligação direta 60°	S-CTSD16H	S-CTSD20H	S-CTSD32H	S-CTSD40H
Estrela Triângulo seletora ligação direta 60°	S-CTSDW16H	S-CTSDW20H	S-CTSDW32H	S-CTSDW40H
Transferência com posição "O" 60°- 1 pólo	S-CTU116H	S-CTU120H	S-CTU132H	S-CTU140H
Transferência com posição "O" 60°- 2 pólos	S-CTU216H	S-CTU220H	S-CTU232H	S-CTU240H
Transferência com posição "O" 60°- 3 pólos	S-CTU316H	S-CTU320H	S-CTU332H	S-CTU340H
Reversora ligação direta 60°-2 pólos	S-CTW216H	S-CTW220H	S-CTW232H	S-CTW240H
Reversora ligação direta 60°-3 pólos	S-CTW316H	S-CTW320H	S-CTW332H	S-CTW340H
Reversora com retorno auto para posição "O"- 2 pólos	S-CTWR216H	S-CTWR220H	S-CTWR232H	S-CTWR240H
Reversora com retorno auto para posição "O"- 3 pólos	S-CTWR316H	S-CTWR320H	S-CTWR332H	S-CTWR340H
Transferência sem posição "O" 60°- 1 pólo	S-CTWS116H	S-CTWS120H	S-CTWS132H	S-CTWS140H
Transferência sem posição "O" 60°- 2 pólos	S-CTWS216H	S-CTWS220H	S-CTWS232H	S-CTWS240H
Transferência sem posição "O" 60°- 3 pólos	S-CTWS316H	S-CTWS320H	S-CTWS332H	S-CTWS340H

**Códigos Steck de Chaves rotativas em caixa termoplástica, podem ser feitas outras montagem de acordo com a necessidade do cliente. Os códigos estão com tipo de manopla H-Puxador, para manopla O H pela F, ex: S-CARU116H para S-CARU116F.**

# Chaves Rotativas Steck

## Características Gerais

As chaves rotativas da linha “T” de acionamento manual têm as mais diferentes finalidades de aplicação, como por exemplo: partida de motores, comandos elétricos, circuitos de medição, fornos elétricos, máquinas em geral, etc. A construção dessas chaves obedece ao sistema de montagem modular, sendo o elemento básico a cela (câmara) de contato, que é montada em maior ou menor quantidade, em um eixo comum de acordo com o esquema elétrico. Cada uma das celas pode ser equipada com dois contatos independentes e de dupla interrupção. Esses contatos são fabricados com pastilhas de cobre+prata+óxido de cádmio. O acionamento dos contatos é obtido através de excêntricos (comes) montados sobre o eixo. As celas dos contatos são fabricadas em material sintético de alta qualidade dielétrica, retardante à chama, alta resistência mecânica, boa resistência ao arco elétrico, etc. A pedido, as chaves podem ser equipadas com diversos acessórios opcionais, conforme catálogo. As chaves standard são fornecidas com ângulos de 30°, 45°, 60°, 90° e múltiplos.

**CLASSIFICAÇÃO DAS CHAVES:** C3 conforme norma VDE-0660

**TAMANHOS CONSTRUTIVOS:** Correspondem às suas correntes nominais e são divididos em grupos conforme tabelas.

**ISOLAMENTO:** 600 Volts

**VIDA ÚTIL MECÂNICA:** São previstas cinco milhões de manobras com freqüências máxima de 60 operações por hora com carga nominal de acordo com a categoria AC-1.

## Corrente Nominal

Capacidade de Sobrecarga (relação tempo-corrente)

Grupo	Formato	Corrente Nominal Amp.	3 Seg	10 Seg	30 Seg	60 Seg
D0	10	16	100	60	32	25
D1	16	16	160	100	50	40
	20	20	200	120	65	50
	32	32	320	170	100	75
	40	40	400	210	130	90
D2	50	50	500	275	160	115
	63	63	630	350	200	150
	100	100	1000	550	320	230

## Ângulos de Ligação

Grupo	D0	D1	D2	Posição de Ligação Máxima
Ângulo de Ligação	30°	·	·	12
	45°	·	·	8
	60°	·	·	6
	90°	·	·	4

## Tipo de Fixação

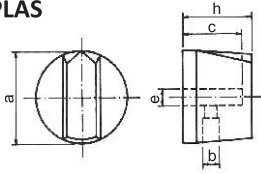
Grupo	D0	D1	D2
Formato		16	
	10	20	50
		32	63
		40	100
Tipo de Fixação	E	·	·
	V	·	·
	S	·	·
	Z	·	
CP			

- E - Fixação pelo topo
- V - Fixação pela base
- S - Fixação frontal
- Z - Fixação central
- CP - Fixação Caixa Plástica

# Chaves Rotativas Steck

## Dimensões

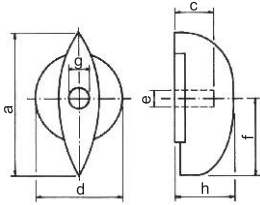
### MANOPLAS



#### B-Seta

Grupo	a	b	c	d	e	f	g	h
D0	30		18		5 $\varnothing$ 6 $\varnothing$		M4	20

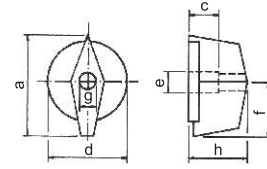
Cor: Preta



#### K-Knob

Grupo	a	b	c	d	e	f	g	h
D0	42		20	28	5 $\varnothing$	24	M4	23
D1	55		14	37	6 $\varnothing$	32	M4	30
D2	70		21	50	8 $\varnothing$	40	M4	35

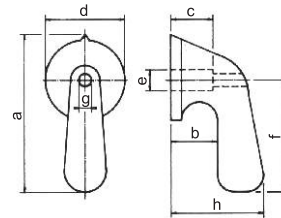
Cor: Preta



#### F-Asa

Grupo	a	b	c	d	e	f	g	h
D0	41		17	28	5 $\varnothing$ 6 $\varnothing$	23	M4	23
D1	53		14	37	6 $\varnothing$	30	M4	29
D2	70		21	50	8 $\varnothing$	40	M4	39

Cor: Cinza, Preta, Amarela e Vermelha

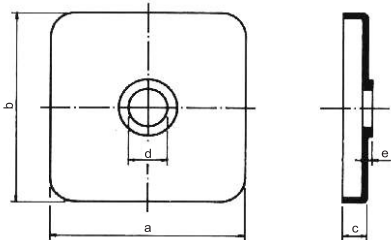


#### H-Puxador

Grupo	a	b	c	d	e	f	g	h
D1	81	32	14	37	6 $\varnothing$	58	M4	58
D2	100	32	21	50	8 $\varnothing$	73	M4	63

Cor: Preta

### ESPELHOS FRONTAIS

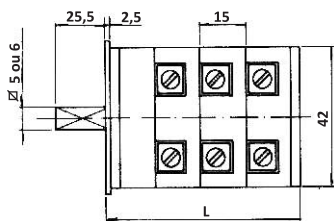


Grupo	Dimensões em mm					Tipos de Fixação				
	a	b	c	d	e	E	V	S	Z	CP
D0	48	48	5,5	13,5	1,0	.	.	.	.	
D1	73	73	6,2	16	1,5	.	.	.		
D2	90	90	6,2	20	2,0	.	.	.		

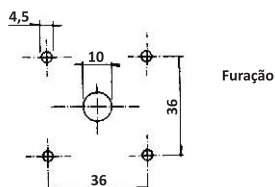
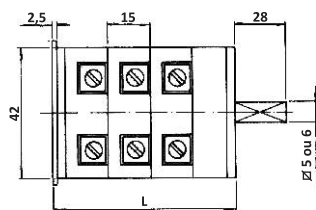
- E - Fixação pelo topo
- V - Fixação pela base
- S - Fixação frontal
- Z - Fixação central
- CF - Fixação caixa plástica

## Tipos de Fixação

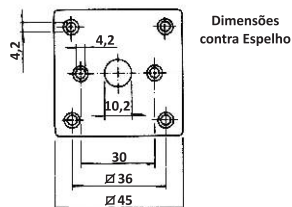
### E - Fixação pelo Topo



### V - Fixação pela Base



Furação



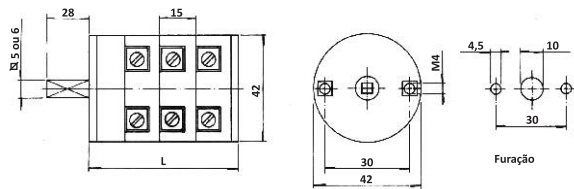
Dimensões contra Espelho

Grupo	Formato	L							
		Nº de Celas							
		1	2	3	4	5	6	7	8
D0	10	39	54	69	84	99	114	129	144

Caixa Plástica S-308 : 1 a 4 celas

# Chaves Rotativas Steck

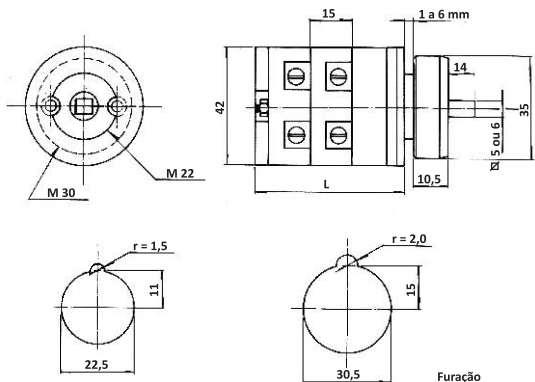
## S - Fixação Frontal



Grupo	Formato	L							
		Nº de Celas							
		1	2	3	4	5	6	7	8
D0	10	36	51	66	81	96	111	126	141

Caixa Plástica S- 308 : 1 a 4 celas

## Z - Fixação Central

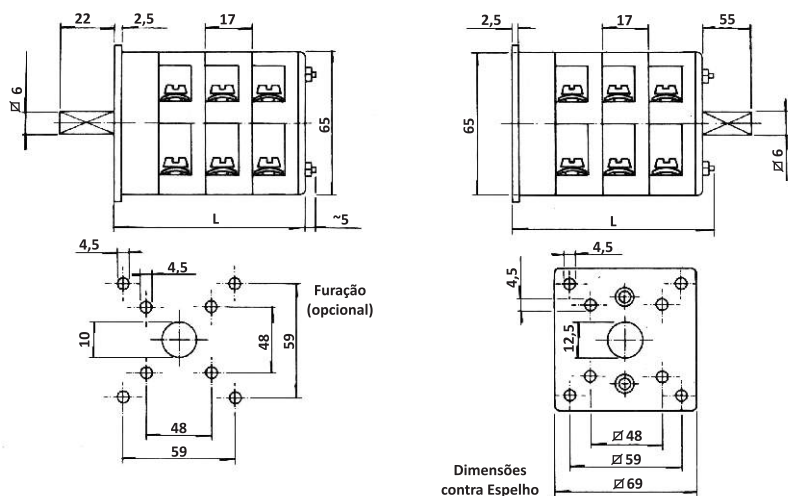


Grupo	Formato	L							
		Nº de Celas							
		1	2	3	4	5	6	7	8
D0	10	41	56	71	86	101	116	131	146

Caixa Plástica S- 308 : 1 a 4 celas

## E - Fixação pelo Topo

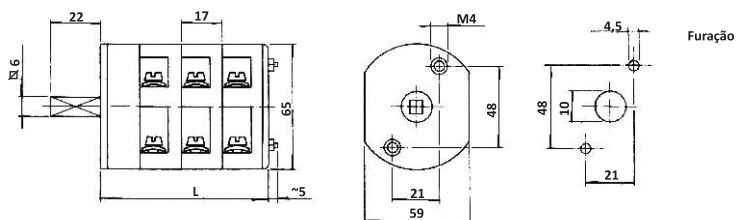
## V - Fixação pela Base



Grupo	Formato	L							
		Nº de Celas							
		1	2	3	4	5	6	7	8
D1	16 - 20 - 32	38	55	72	89	106	123	140	157
	40	38	55	72	89	106	123	140	157

Caixa Plástica S- 308 : 1 a 3 celas

## S - Fixação Frontal



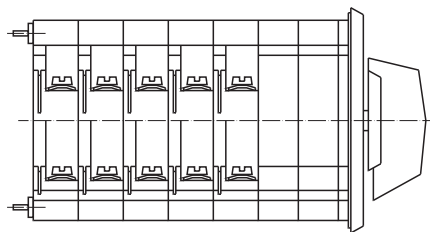
Grupo	Formato	L							
		Nº de Celas							
		1	2	3	4	5	6	7	8
D1	16 - 20 - 32	38	55	72	89	106	123	140	157
	40	38	55	72	89	106	123	140	157

Caixa Plástica S- 308 : 1 a 3 celas

# Chaves Rotativas Steck

## T - Z18 - CATRACA ADICIONAL

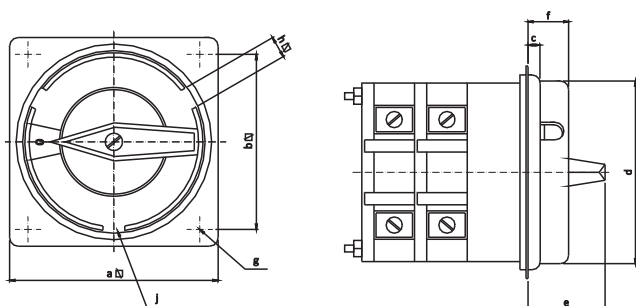
Utilizada para garantir a perfeita comutação em programas especiais.



Grupo	Fixação	Acréscimo no Crescimento
D0	SOB CONSULTA	
D1	E, V, S	16
D2	E, V, S	20

## T - Z33 - TRAVAMENTO COM CADEADO REDONDO

Dispositivo que permite a colocação de 3 cadeados P/D2 e 4 P/D1 - Manopla vermelha - Placa frontal amarela.

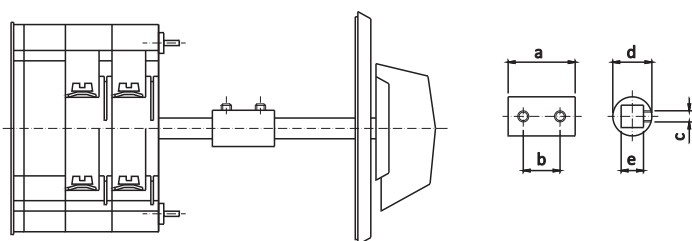


Grupo	a	b	c	d	e	f	g	h	j
D1	73	48	6,7	65	33	20,7	4,5	8	4
D2	90	68	7	84	44	23	5,5	9	3

j = aberturas para cadeados

## T - Z40 - ALONGAMENTO DE EIXOS

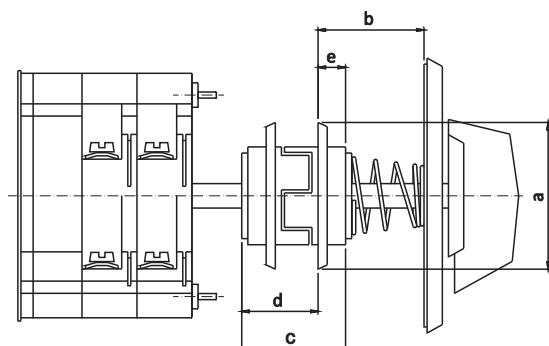
Nos casos em que o comprimento do eixo for insuficiente, o mesmo poderá ser prolongado através de um bucha que permite o acoplamento do eixo adicional. O comprimento externo do eixo pode ser ajustado no local.



Grupo	a	b	c	d	e
D0	SOB CONSULTA				
D1	25	13	M4	12,7	6,2
D2	25	13	M4	16	8,2

## T - Z43 - ENGATE DE PORTA

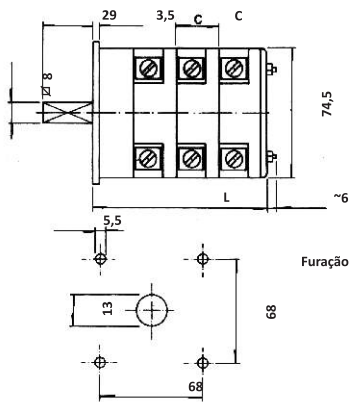
Permite a abertura da porta do painel com a chave em qualquer posição.



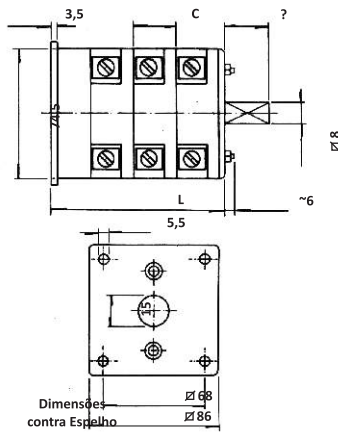
Grupo	a	b	c	d	e	Eixo
D0	SOB CONSULTA					
D1	36,5	44	39	27	25	∅6
D2	36,5	44	39	27	25	∅8

# Chaves Rotativas Steck

## E - Fixação pelo Topo



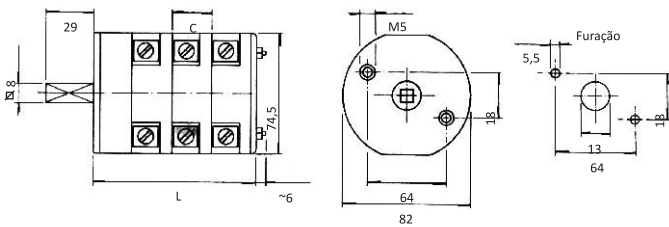
## V - Fixação pela Base



Grupo	Formato	C	L							
			Nº de Celas							
			1	2	3	4	5	6	7	8
D2	50 - 63	23	49	72	95	118	141	164	187	210
	100	34	65	99	133	167	201	235	269	303

Caixa Plástica S- 308 - 50 a 63A : 1 a 2 celas

## S - Fixação Frontal



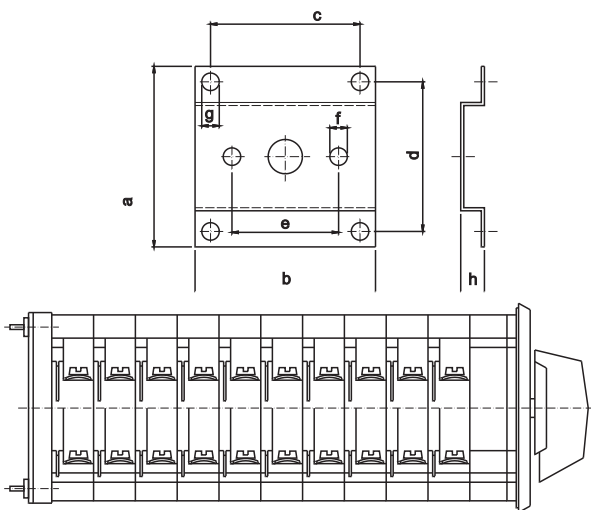
CP - Caixa Plástica Caixa Plástica S- 308	
Grupo	Celas
D0	4
D1	3
D2	2

Grupo	Formato	C	L							
			Nº de Celas							
			1	2	3	4	5	6	7	8
D2	50 - 63	23	49	72	95	118	141	164	187	210
	100	34	65	99	133	167	201	235	269	303

## Acessório

### T - Z7 - PLACA DE FIXAÇÃO ADICIONAL

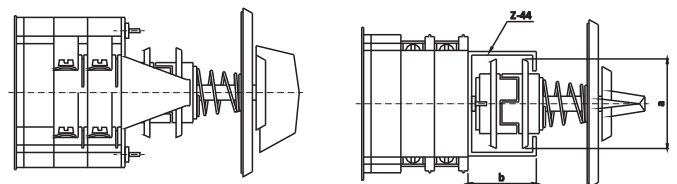
Acessório que permite a fixação da chave pela Base (V) e pelo Topo (E)



Grupo	a	b	c	d	e	f	g	h	Fixação
D0	SOB CONSULTA								
D1	68,8	68,8	59	59	54	4,5	5	15	E, V
D2	85,8	85,8	68	68	61,5	5,5	6	15	E, V

### T - Z44 - TRAVAMENTO DE PORTA

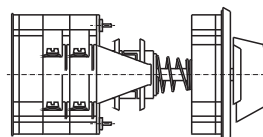
A porta do painel abre apenas na posição desligada.



Grupo	a	b	Eixo
D0	SOB CONSULTA		
D1	42	35	∅6
D2	42	35	∅8

### T - Z47 - ENGATE DE PORTA COM TRAVAMENTO POR CATRACA

Utilizados nos casos de várias chaves montadas no mesmo painel, para impedir o desalinhamento das manoplas e garantir o perfeito acoplamento do Z-44.



("D0" SOB CONSULTA)

# Chaves Rotativas Steck

Descrição	Pólos	Ângulos de Manopla	Códigos	Corrente									
				10	16	20	32	40	50	63	100		
Chave Liga-Desliga	1	90°	TH1/*E	•	•	•	•	•	•	•	•	•	•
	2		TH2/*E	•	•	•	•	•	•	•	•	•	•
	3		TH3/*E	•	•	•	•	•	•	•	•	•	•
Chave Transferência com Posição "O"	1	60°	TU1/*E	•	•	•	•	•	•	•	•	•	•
	2		TU2/*E	•	•	•	•	•	•	•	•	•	•
	3		TU3/*E	•	•	•	•	•	•	•	•	•	•
Chave Transferência c/ Posição "O" Retorno Autom. De 2 P/"O"	1	45°	TUR1/*E	•									
		30°	TUR1/*E		•	•	•	•	•	•	•	•	•
		90°	TUR1/*E	•	•	•	•	•	•	•	•	•	•
	2	45°	TUR2/*E	•									
		30°	TUR2/*E		•	•	•	•	•	•	•	•	•
		90°	TUR2/*E	•	•	•	•	•	•	•	•	•	•
	3	45°	TUR3/*E	•									
		30°	TUR3/*E		•	•	•	•	•	•	•	•	•
		90°	TUR3/*E	•	•	•	•	•	•	•	•	•	•
Chave Transferência c/ Posição "O" Retorno Autom. P/"O"	1	45°	TURR1/*E	•									
		30°	TURR1/*E		•	•	•	•	•	•	•	•	•
		45°	TURR1/*E	•	•	•	•	•	•	•	•	•	•
	2	45°	TURR2/*E	•									
		30°	TURR2/*E		•	•	•	•	•	•	•	•	•
		45°	TURR2/*E	•	•	•	•	•	•	•	•	•	•
	3	45°	TURR3/*E	•									
		30°	TURR3/*E		•	•	•	•	•	•	•	•	•
		45°	TURR3/*E	•	•	•	•	•	•	•	•	•	•
Chave Liga-Desliga	1	60°	TA1/*E	•	•	•	•	•	•	•	•	•	•
	2		TA2/*E	•	•	•	•	•	•	•	•	•	•
	3		TA3/*E	•	•	•	•	•	•	•	•	•	•
Chave Liga-Desliga com Retorno Automático	1	45°	TAR1/*E	•									
		30°	TAR1/*E		•	•	•	•	•	•	•	•	•
	2	45°	TAR2/*E	•									
		30°	TAR2/*E		•	•	•	•	•	•	•	•	•
	3	45°	TAR3/*E	•									
		30°	TAR3/*E		•	•	•	•	•	•	•	•	•
Chave Liga-Desliga Girando 360°	1	90°	TARU1/*E	•	•	•	•	•	•	•	•	•	•
	2		TARU2/*E	•	•	•	•	•	•	•	•	•	•
	3		TARU3/*E	•	•	•	•	•	•	•	•	•	•
Chave Liga-Desliga Contato Adiantado em 30°	1	90°	TAV1/*E	•	•	•	•	•	•	•	•	•	
2	TAV2/*E		•	•	•	•	•	•	•	•	•	•	
3	TAV3/*E		•	•	•	•	•	•	•	•	•	•	
Chave Liga-Desliga Contato adiantado em 30° e 60°	3		TAV3/*E	•	•	•	•	•	•	•	•	•	
Chave Transferência c/ Posição "O" 2 Contatos Adiantados em 30°	1	90°	TUV1/*E	•	•	•	•	•	•	•	•	•	•
Chave Transferência c/ Posição "O" 4 Contatos Adiantados em 30°	2		TUV2/*E	•	•	•	•	•	•	•	•	•	•
Chave Transferência c/ Posição "O" 6 Contatos Adiantados em 30°	3		TUV3/*E	•	•	•	•	•	•	•	•	•	•
Chave Transferência sem Posição "O"	1	60°	TWS1/*E	•	•	•	•	•	•	•	•	•	•
	2		TWS2/*E	•	•	•	•	•	•	•	•	•	•
	3		TWS3/*E	•	•	•	•	•	•	•	•	•	•
Chave Transferência s/ Posição "O" Retorno Autom. De 2 P/1	1	45°	TWSR1/*E	•									
		30°	TWSR1/*E		•	•	•	•	•	•	•	•	•
	2	45°	TWRS2/*E	•									
		30°	TWRS2/*E		•	•	•	•	•	•	•	•	•
	3	45°	TWRS3/*E	•									
		30°	TWRS3/*E		•	•	•	•	•	•	•	•	•
Chave Reversora Ligação Direta	BI-POLAR	60°	TW2/*E	•	•	•	•	•	•	•	•	•	•
	TRI-POLAR		TW3/*E	•	•	•	•	•	•	•	•	•	•
Reversora com Retorno Automático Para Posição "O" Ligação Direta	BI-POLAR	45°	TWR2/*E	•									
		30°	TWR2/*E		•	•	•	•	•	•	•	•	•
	TRI-POLAR	45°	TWR3/*E	•									
		30°	TWR3/*E		•	•	•	•	•	•	•	•	•
Chave Estrela Triângulo Ligação Direta		60°	TSD/*E	•	•	•	•	•	•	•	•	•	
Chave Estrela Triângulo Seletora Ligação Direta		60°	TSDW/*E	•	•	•	•	•	•	•	•	•	
Chave Estrela Triângulo Girando 360° Ligação Direta Acessório Z-52		60°	TSDRU/*E	•	•	•	•	•	•	•	•	•	
Estrela Triângulo c/ Retorno Automático da posição "Y" p/ "O".Ligação Direta		45°	TSDR/*E	•									
		30°e 60°	TSDR/*E		•	•	•	•	•	•	•	•	•
Chave Estrela Triângulo c/ Retorno Automático da Posição "Y" para "O".Freio com Corrente Inverso em "Y" c/ Retorno Automático á Posição "O".Ligação Direta.		45°	TSDB/*E	•									
		30°e 60°	TSDB/*E		•	•	•	•	•	•	•	•	•
Chave Estrela triângulo Reversora Ligação Direta		45°	TWSD/*E	•									
		30°e 60°	TWSD/*E		•	•	•	•	•	•	•	•	•



## Chaves Rotativas Steck

Descrição	Pólos	Ângulos de Manopla	Códigos	Corrente									
				10	16	20	32	40	50	63	100		
Chave Estrela Triângulo Reversora c/ Retorno Automático da Posição "Y" para "O" Ligação Direta.		45°	TWSDR/*E	●									
		30°e 60°	TWSDR/*E	●	●	●	●	●	●	●	●	●	●
Chave Dahlander 2 Velocidades c/ 1 Enrolamento O-AY-A D-AYY		45°	TPA12/*E	●	●	●	●	●	●	●	●	●	●
Chave Dahlander 2 Velocidades c/ 1 Enrolamento O-A D-AYY		60°	TP12/*E	●	●	●	●	●	●	●	●	●	●
Chave Dahlander Reversora 2 Velocidades c/ 1 Enrolamento A D-O-AYY		60°	TPO12/*E	●	●	●	●	●	●	●	●	●	●
Chave Dahlander Girando 360°,Bloqueio Direcional, Acessório Z-52 2 Velocidades c/ 1 Enrolamento O-A D-AYY-O-A D-AYY		60°	TPRU12/*E	●	●	●	●	●	●	●	●	●	●
Chave Dahlander Reversora 2 Velocidades c/ 1 Enrolamento AYY-A D-O-A D-AYY		45°	TWP12/*E	●	●	●	●	●	●	●	●	●	●
Chave Dahlander Reversora com Posição "Y",2 Velocidades,c/ 1 Enrolamento AYY-A D-AY-O-AY-A D-AYY		30°	TWPA12/*E	●	●	●	●	●	●	●	●	●	●
Chave Dahlander 2 Velocidades,2 Enrolamentos AY-O-BY ou O-A D-B D		60°	TP22/*E	●	●	●	●	●	●	●	●	●	●
Chave Dahlander 2 Velocidades,2 Enrolamentos AY-O-BY ou O-A D-B D		45°	TPO22/*E	●	●	●	●	●	●	●	●	●	●
Chave Dahlander 2 Velocidades,2 Enrolamentos c/ Posição "Y" O-AY-A-D-B-D		45°	TPA22/*E	●	●	●	●	●	●	●	●	●	●
Chave Dahlander 2 Velocidades,2 Enrolamentos com Posição "Y" B D-BY-O-AY-A D		45°	TPAA22/*E		●	●	●	●	●	●	●	●	●
Chave Dahlander 2 Velocidades,2 Enrolamentos O-A D-B D		60°	TPZ22/*E	●	●	●	●	●	●	●	●	●	●
Chave Dahlander Reversora ,2 Velocidades,2 Enrolamentos BY-AY-O-AY-BY ou B D-A-D-O-A D-B		60°	TWP22/*E	●	●	●	●	●	●	●	●	●	●
Chave Dahlander 3 Velocidades,2 Enrolamentos O-AY-B D-BYY		45°	TP123/*E	●	●	●	●	●	●	●	●	●	●
Chave Dahlander,3 Velocidades,2 Enrolamentos BYY-B D-AY-O-AY-B D BYY		45°	TWP123/*E		●	●	●	●	●	●	●	●	●
Chave Dahlander,3 Velocidades,2 Enrolamentos O-A D-BY-BYY		45°	TP223/*E	●	●	●	●	●	●	●	●	●	●
Chave Dahlander,Reversora 3 Velocidades,2 Enrolamentos AYY-BY-A D-O-A D-BY-AYY		45°	TWP223/*E		●	●	●	●	●	●	●	●	●
Chave Dahlander 3 Velocidades,2 Enrolamentos O-A D-AYY-BY		45°	TP323/*E	●	●	●	●	●	●	●	●	●	●
Chave Dahlander,Reversora 3 Velocidades,2 Enrolamentos BY-AYY-A D-O-A D-AYY-BY		45°	TWP323/*E		●	●	●	●	●	●	●	●	●
Chave Dahlander 4 Velocidades,2 Enrolamentos O-A D-B D-AYY-BYY		30°	TP124/*E		●	●	●	●	●	●	●	●	●
Chave Dahlander,Reversora 4 Velocidades,2 Enrolamentos BYY-AYY-B D-A D-O-A D-B D-AYY-BYY		30°	TWP124/*E		●	●	●	●	●	●	●	●	●
Comutador Voltímetro 3 Fases - Fase - Neutro, 4 Fios		45°	TV0/*E	●	●	●	●	●	●	●	●	●	●
Comutador Voltímetro Monofásico C.A Unipolar C.C Girando 360°		90°	TV1/*E	●	●	●	●	●	●	●	●	●	●
Comutador Voltímetro Bifásico C.A Bipolar C.C Girando 360°		60°	TV2/*E	●	●	●	●	●	●	●	●	●	●
Comutador Voltímetro 3 Fases - Fase - Fase, 3 Fios		45°	TV3/*E	●	●	●	●	●	●	●	●	●	●
Comutador Voltímetro Monofásico C.A Bipolar C.C Girando 360°		90°	TV12/*E	●	●	●	●	●	●	●	●	●	●
Comutador Voltímetro 3 Fases - Fase - Fase 1 Fase Contra Neutro,4 Fios		30°	TV13/*E	●	●	●	●	●	●	●	●	●	●
Comutador Voltímetro 3 Fases - Fase - Fase 3 Fases - Fase- Neutro,4 fios		30°	TV30/*E	●	●	●	●	●	●	●	●	●	●
Comutador Voltímetro 3 Fases - Fase - Fase Transformador de Potencial,3 Fios com Posição "O"		45°	TV31/*E	●	●	●	●	●	●	●	●	●	●
Comutador Voltímetro 3 Fases- Fase- Fase 2 Redes Diferentes		30°	TV32/*E	●	●	●	●	●	●	●	●	●	●
Comutador Amperímetro 1 Transformador de Corrente	Unipolar	90°	TAU11/*E	●	●	●	●	●	●	●	●	●	●
Comutador Amperímetro 2 Fases,2 Transformadores de Corrente	Unipolar	90°	TAU21/*E	●	●	●	●	●	●	●	●	●	●
Comutador Amperímetro 3 Fases, 2 Transformadores de Corrente	Unipolar	90°	TAU23/*E	●	●	●	●	●	●	●	●	●	●
Comutador Amperímetro 3 Fases, 3 Transformadores de Corrente	Unipolar	90°	TAU31/*E	●	●	●	●	●	●	●	●	●	●
Comutador Amperímetro 3 Fases, 3 Transformadores de Corrente	Bipolar	90°	TAU32/*E	●	●	●	●	●	●	●	●	●	●
Comutador Amperímetro 3 Fases e Neutro, 4 Transformadores de Corrente	Unipolar	90°	TAU41/*E	●	●	●	●	●	●	●	●	●	●
Comutador Amperímetro 3 Fases e Neutro, 4 Transformadores de Corrente	Bipolar	90°	TAU42/*E	●	●	●	●	●	●	●	●	●	●

Obs: Substituir o (\*) pela corrente da chave. Exemplo: TH1 / 10E

Os códigos acima são para fixação pelo topo, para fixação pela base trocar no final do código a letra E pela letra V.